

2018 World GreenMech Contest

2018 世界機關王大賽 台灣示範賽

積木創客盃

簡章



主辦單位：國立中興大學、世界機關王協會

承辦單位：智高實業股份有限公司

世界機關王競賽官網：www.worldgreenmech.com/

活動聯絡人：吳小姐

聯絡電話：04-23203456 分機 67

E-mail：conniewu@mail.gigo.com.tw

2018 World GreenMech Contest

2018 世界機關王大賽 台灣示範賽

積木創客盃

簡章

1. 活動宗旨

「2018 年 World GreenMech Contest 世界機關王競賽」由「世界機關王協會」辦理的競賽以科學原理為基礎，融合 STEAM (Science 科學、Technology 科技、Engineering 工程、Art 藝術 以及 Mathematics 數學)五個構面的學習與發展，設立三種不同的賽事：「積木創客盃」、「機關整合賽」及「機器人任務賽」，讓參賽者之應用課堂中所學的科學概念、科技知識，透過積木、動手實作及運用程式編寫等方式發揮巧思及創意，達到推動創意科學教育之目的也提供學子們一個盡情發揮、表現的舞台。

積木創客盃透過簡易的機構設計，讓國小 1~4 年級的新手學生奠定機關設計的基礎，以利向後銜接機關王更高階的巧妙機關設計。讓學生透過團隊合作，享受動手實做的樂趣，培養正確的科學素養，獲得帶得走的能力。

2. 賽事資訊

2.1. 參賽對象規範：

2018 世界機關王大賽 台灣示範賽		
	積木創客盃 (台灣示範賽)	備註
參賽對象	(1) 國小 1-4 年級	以 107 年 6 月 1 日之學籍為判定標準。
每隊人數	1-2 人	更換選手請參閱 2.1.1.

指導老師人數	1 人	指導老師可為教師或家長
--------	-----	-------------

2.1.1. 更換選手：若因不可抗拒之外力因素，可由指導老師於 107 年 7 月 23 日前提出更換選手之申請，每隊以更換 1 人為限，請檢附公文或證明。

2.2. 報名資格說明：

	說明	備註
推薦報名	由台灣地區經銷商依規定名額推薦隊伍參加。	1. 因本賽事僅接受台灣地區經銷商推薦報名，其他隊伍以可自行報名方式報名參加。 2. 本賽事本屆為台灣示範賽不開放海外報名。
自行報名	未受推薦之隊伍仍可自行報名，錄取規則如 2.2.1.。	本年度為台灣示範賽，辦理情況將供來年參考，爾後報名方式需詳閱當年度簡章。

2.2.1. 自行報名隊伍依完成報名時間排序為錄取依據，如報名資料內容不詳實，主辦單位有取消該隊報名之權利，並依報名時間排序由下一隊遞補。

2.3. 競賽期程：

	線上報名日期	錄取名單公告	競賽日期	競賽地點	備註
各地區選拔賽	1. 台灣地區各經銷商自行安排選拔賽。 2. 請於 107 年 5 月 31 日前提報推薦名單至主辦單位，逾期將無法保留名額。				
積木創客盃(台灣示範賽)	107.6.01~107.6.30 (推薦與自行報名)	107.7.10	107.8.2	中興大學	兩天備案請參閱 2.3.2.。

2.3.1. 如遇天災等不可抗力因素影響，將依據台中市政府之「停止上課」公告為依據，競賽順延至 107 年 8 月 3 日，地點仍為中興大學，屆時請參閱

活動官網之最新訊息。

3. 報名須知

- 3.1. 報名資料：參加台灣示範賽之隊伍，無論推薦或自行報名之隊伍均須於期限內完成線上報名，官網報名時，請參閱「8.1. 線上報名資料表」，無需下載，只需要直接在網站上填寫內容即可。
- 3.2. 隊伍名稱：參賽隊伍須以使用中文或英文作為隊伍名稱，若參賽隊伍名稱與其他隊伍同名，則尊重優先完成報名手續之隊伍，主辦單位會另行通知隊伍更名
- 3.3. 積木創客盃（台灣示範賽）報名費：本項賽事需繳交報名費每隊新台幣500元整，請於線上報名成功後收到主辦單位通知郵件後，匯款至指定帳戶，始完成完整的報名手續。（競賽當天所使用之#1261科學探索組1組於賽後可攜回）。
- 3.4. 注意事項：活動最新相關公告、其他補充規定事項…等事宜，將另行於活動官網公告，敬請留意。

4. 競賽現場規範

- 4.1. 身份檢錄：請參賽隊伍填妥「8.2. 在學證明資料」，於競賽當天身份、材料檢錄時繳交，若未繳交者，選手需配合現場拍照存證備查。
- 4.2. 出入限制：參賽隊伍之指導老師或家長，於競賽時間未經允許擅自進入比賽會場或傳遞物品予參賽者，經舉發屬實者，扣該隊總分5分。
- 4.3. 干擾他人：競賽期間，所有隊伍禁止以任何形式（例：奔跑、喧嘩）影響其他隊伍製作與妨礙評審評比，經勸阻不改善者，扣該隊總分5分。
- 4.4. 場地設備：本賽事不提供桌椅，參賽隊伍如須使用，可自行攜帶，但不得阻礙主要通道且需自行負責使用安全。
- 4.5. 通訊與通訊器材：競賽時間內，不得與競賽場地外人員（例：指導老師、家長）以任何方式交談、通話或傳送訊息，如查證屬實，扣該隊總分5分；但若有緊急事項，可至大會服務處尋求協助。
- 4.6. 物品所有權：蓄意破壞、偷竊、強奪或詐取其他隊伍之物品，遭檢舉且經查證屬實之隊伍，扣該隊總分5分。

2018 World GreenMech Contest

- 4.7. 可攜帶資料：參賽隊伍可攜帶紙本、圖片、影音檔…等資料參閱。
- 4.8. 資料保存：各組須於競賽時間配合主辦單位錄製其作品運作過程，以供存查。
- 4.9. 爭議處理：參賽選手應尊重評審與大會之決定，製作或評比過程中若對認定有疑慮需當下向評審提出異議，若仍無法達成共識，需由現場工作人與大會秘書處聯絡，並請評審長做最後裁定。競賽結束後，不再接受異議提出，僅可提供成績複查。
- 4.10. 成績查詢：賽後7個工作日內，參賽隊伍可於官網上查詢自己隊伍的分數。

5. 積木創客盃（台灣示範賽）

5.1 競賽主題：【競賽一：衝鋒飛車】、【競賽二：攻城利器】

5.2. 競賽流程

積木創客盃賽程		
時間	活動內容	備註
07：40-08：20	報到	
08：20-08：40	材料核對	1. 請依照材料表核對，如有缺少可於製作時間開始前提出，製作時間開始後，不再補充或更換。 2. 繳交在學證明，請參閱8.2.在學證明資料。
08：40-08：50	開幕式	參賽選手到開幕場地參加開幕
08：50-10：10	製作及測試時間	1. 限制使用主辦單位現場提供之材料，詳見5.2。 2. 兩項競賽物同時製作及測試。
10：10-11：30	競賽時間	1. 競賽順序將於報名結束後公告。 2. 競賽時間，選手只能準備扳手，不得再使用其他零件。 3. 競賽前將進行秤重。

11：30-12：00	頒獎典禮	於成績結算後進行頒獎
-------------	------	------------

5.2 作品規範

- 5.2.1 作品材料：本次賽事統一發放材料#1261 科學探索組 1 組（不含說明書），圓球 1 顆（智高的 A-40mm 圓球，圓球的直徑為 40mm，重量約 8 公克，PE 材質），每項競賽前發放每組橡皮筋 20 條，除橡皮筋外不得自行準備、使用其他材料或工具。
- 5.2.2 本組競賽時所使用材料均由大會統一發放，除橡皮筋外不得自備任何工具或材料（含積木零件），違反本項規定之隊伍，取消參賽資格。

5.3 競賽方式

5.3.1 【競賽一：衝鋒飛車】

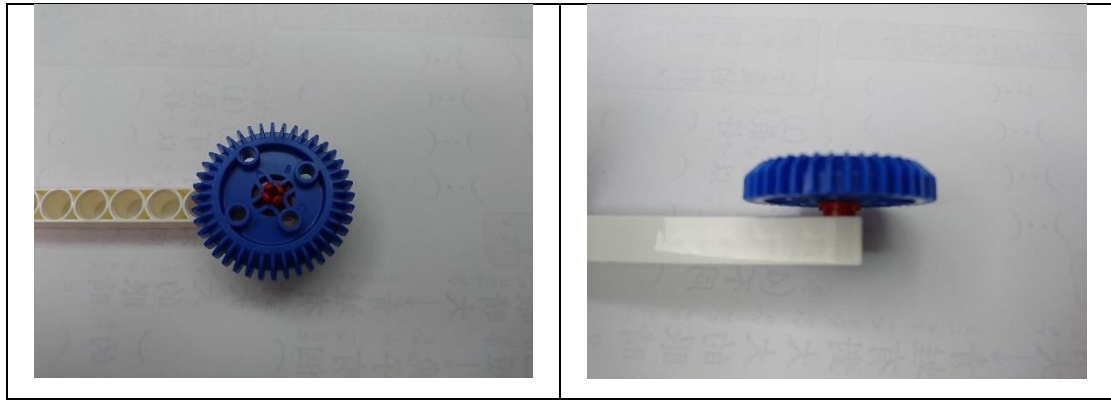
a. 製作限制：

- (1) 每隊須製作一台車，車體形式不拘。
- (2) 需以橡皮筋作為動力來源，並製作得分齒輪（如下 C 圖例所示），可將得分齒輪置於車體任一位置，未製作得分齒輪不予評分。

b. 競賽方式：

- (1) 單人操作彈力車，於準備區準備，準備時車體正投影之任一部分不得超越起始線。（開始後如發現車體故障，裁判得給予 30 秒維修時間，如 30 秒後仍無法操作，則此次成績為 0 分）
- (2) 以得分齒輪之正投影所在之區域分數為得分，如得分齒輪跨於兩個區域之間，以分數高者計。
- (3) 本項競賽使用橡皮筋彈力前進，如以其他方式前進（如：在準備區用手推彈力車），第一次警告，第二次此次成績為 0 分。
- (4) 每隊有兩次競賽機會，取兩次成績的總和。

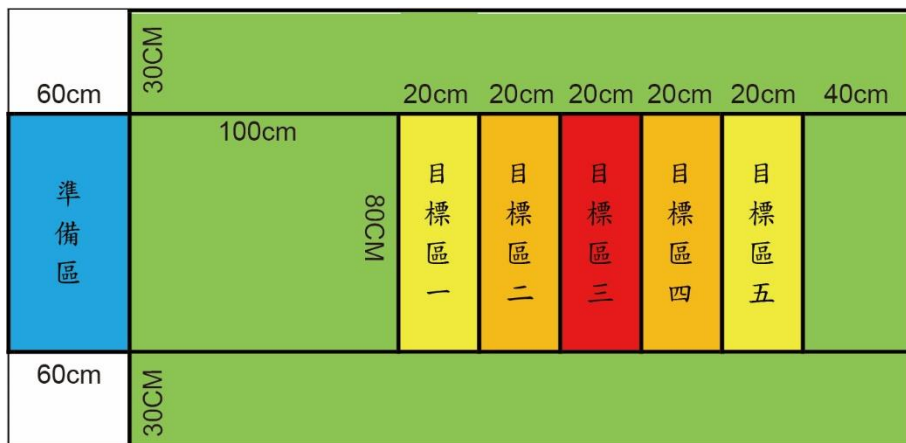
c. 得分齒輪&裝設圖例（使用一個 C-自轉軸鍵及一個 C-40T 齒輪）



d. 場地圖例及說明

(1) 場地如下圖 (單位：公分)，將於當天製作時間開始時，抽出每個目標區分別代表的得分數 (10 分區 1 個、五分區 2 個、三分區 2 個，非目標區均為一分)，超出場地將得 0 分，請參賽隊伍現場進行測試奪取高分。

(2) 場地採大圖輸出，材質為水性 pp 相紙，將置於地面。



(以上為尺寸示意圖，300X140CM)



(以上為輸出圖樣，300X140CM)

5.3.2 【競賽二：攻城利器】

a. 製作限制：

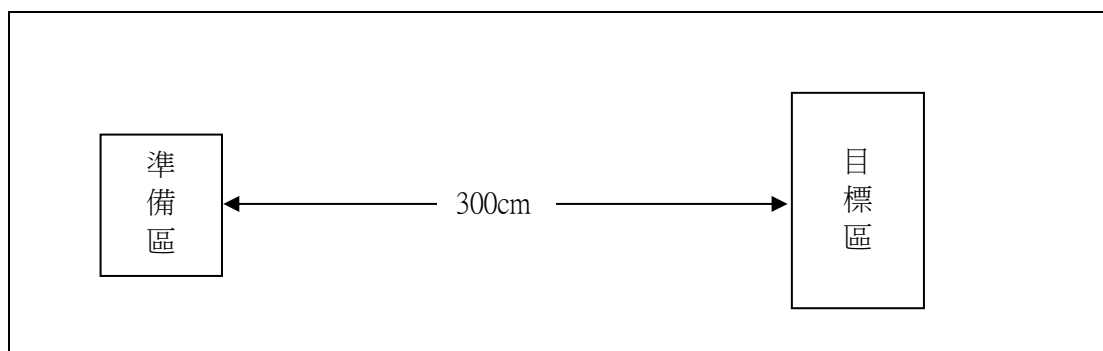
- (1) 每隊需以第一類槓桿（支點在中央）製作一個可拋射球（限用主辦單位發放之智高之 A-40mm 圓球）的拋石器，動力來源不限。

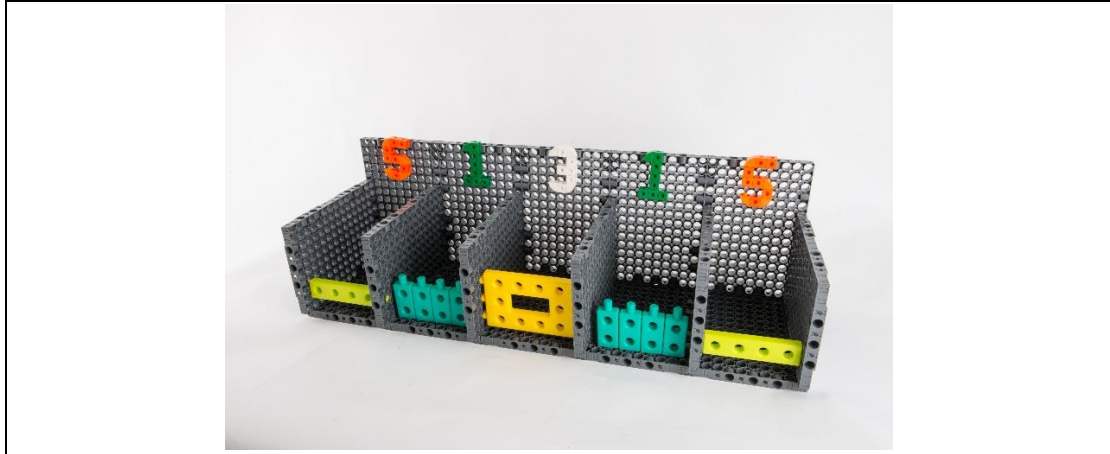
b. 競賽規則：

- (1) 每隊隊員操作拋石器時，拋石器需置於準備區（50cm*50cm）內（拋石器不得手持發射）。
- (2) 目標區分成五個區塊（如下圖）。
- (3) 每隊有連續三次投射機會（每次一顆球），以三次得分總和為此項成績（靜止時球停滯於哪一個區塊中，則得幾分，如停滯於目標區外，則為 0 分）。
- (4) 每次投射機會前，有至多 30 秒時間準備，如 30 秒後仍不可拋射，則該次為 0 分。

c. 拋石器場地圖例與說明

- (1) 場地如下圖（單位：公分），將於當天製作時間開始時，抽出每個目標區分別代表的得分數（五分區 2 個、三分區 1 個、一分區 2 個，非目標區均為一分），請參賽隊伍現場進行測試奪取高分。





目標區全景照（圖中各區分數為競賽當天抽出，上圖為示意圖）

5.4. 評比方式

- 5.4.1. 本賽事採積分制，將二項競賽積分加總後排序，如積分相同時，將以兩種競賽物的重量為排序依據，重量較輕者為優勝。（兩項競賽前會進行競賽物秤重，以賽前的重量為計算標準）

6. 獎勵

6.1. 積木創客盃獎項：

獎項	獎狀、獎金（每隊）	名額
特優獎	參賽選手及指導老師每人獎狀乙張 智高商品(價值 5000 元)	取 1 名
優等獎	參賽選手及指導老師每人獎狀乙張 智高商品(價值 3000 元)	取 2 名
甲等獎	參賽選手及指導老師每人獎狀乙張 智高商品(價值 2000 元)	取 3 名
佳作	參賽選手及指導老師每人獎狀乙張	取總隊伍數前 50%

- 6.2. 敘獎：獲獎名單將由主辦單位於賽後薦報給教育主管機關。
- 6.3. 特優獎、優等獎及甲等獎將於現場進行頒獎並且頒發獎狀以及獎盃；佳作獎在當天頒獎典禮後領取獎狀。
- 6.4. 參賽證明：未得到以上獎項之參賽隊伍，於競賽當天將獲頒參賽證明以資鼓勵，參賽選手及指導老師可獲得參賽及指導證明。參賽證明比賽當天即可獲得。
- 6.5. 獎勵寄送：獲獎隊伍之獎金及未於現場領取之獎狀將於比賽結束後一個月內寄出，並請留意活動官網公告。若未收到獎勵之隊伍，請與主辦單位聯繫補寄獎狀；但若因參賽隊伍填寫報名數據有誤（例：參賽者姓名、寄送地址有誤），需重新製作者，酌收工本費與郵寄費。
- 6.6. 獲獎隊伍之義務：須配合主辦單位進行作品展示及保留等事宜。

7. 法律相關事項

- 7.1. 選手保險：所有參賽選手皆由主辦單位統一辦理團體保險，僅含競賽當天的保險負擔。請參賽選手及指導老師，務必於線上報名系統中填妥正確資料，未填妥正確資料者，主辦單位將不予以辦理團體保險。
- 7.2. 智慧財產權：參賽者於線上報名系統中，須由指導教師確認作品原創聲明，並勾選，確保其參賽作品未侵犯他人之專利或智慧財產權，如需使

用，可報名時繳交著作權者授權書以茲證明為合法使用。

7.3 主辦單位之智慧財產權：參賽隊伍須將作品之智慧財產權授權予主辦單

位，主辦單位基於宣傳等需要，對獲獎作品有修改、攝影、出版、著作、展覽、生產及其他圖版揭載等權利，獲獎者不得提出異議；並於必要時，主辦單位得針對獲獎作品進行衍生設計，獲獎者應配合提供相關圖片與資料。

8. 附件

8.1. 線上報名資料表

2018 機關王世界大賽暨台灣賽報名資料表 (各賽事通用參考)

聲明條款

1. 作品原創聲明：本作品確系本人及所屬團隊所創作設計，並對於該作品具備有組裝能力，為本人及其團隊親自組裝作品。
2. 作品授權聲明：本人及所屬團隊授予主辦單位及相關單位作品智慧財產權永久權利，為宣傳活動或產品，得重制、編輯、改作、引用、公開展示、公開陳列、公開播送、公開上映、公開傳輸、重新格式化、散佈或使用參賽作品，並得轉授權。

我已確實閱讀、理解，並同意以上條款。

隊伍名稱					
競賽項目	<input type="checkbox"/> 積木創客盃 <input type="checkbox"/> 機關整合競賽 <input type="checkbox"/> 機器人競賽				
參賽組別	<input type="checkbox"/> 小學組 <input type="checkbox"/> 國中組 <input type="checkbox"/> 高中組				
所屬國家		所屬地區(縣市)			
參賽者資料 (請依競賽項目填入正確人數)					
隊員資料		隊員 1	隊員 2	隊員 3	隊員 4
	姓名				
	生日				
	身分證號				
	就讀學校				
	監護人				
	監護人電話				
	衣服尺寸	<input type="checkbox"/> S <input type="checkbox"/> M <input type="checkbox"/> L <input type="checkbox"/> XL	<input type="checkbox"/> S <input type="checkbox"/> M <input type="checkbox"/> L <input type="checkbox"/> XL	<input type="checkbox"/> S <input type="checkbox"/> M <input type="checkbox"/> L <input type="checkbox"/> XL	<input type="checkbox"/> S <input type="checkbox"/> M <input type="checkbox"/> L <input type="checkbox"/> XL
指導老師資料 (請依競賽項目填入正確人數)					

2018 World GreenMech Contest

	指導老師 1 (代表人)	指導老師 2	指導老師 3
姓名			
身分證號			
服務單位			
聯繫電話			
手機號碼			
電子信箱			
獎狀寄送單位			
獎狀寄送地址			

8.2. 在學證明資料

2018 機關王世界大賽暨台灣賽積木創客盃台灣示範賽

在學證明

隊伍名稱		
競賽項目	積木創客盃	
照片	(正面, 需清晰)	(正面, 需清晰)
學生 姓名		
就讀學校 及班級		
出生年月 日		

茲證明上列學生仍於本校就讀，且上列資料正確無誤。

承辦人：

教務主任：

校長：

中華民國 107 年

月

日